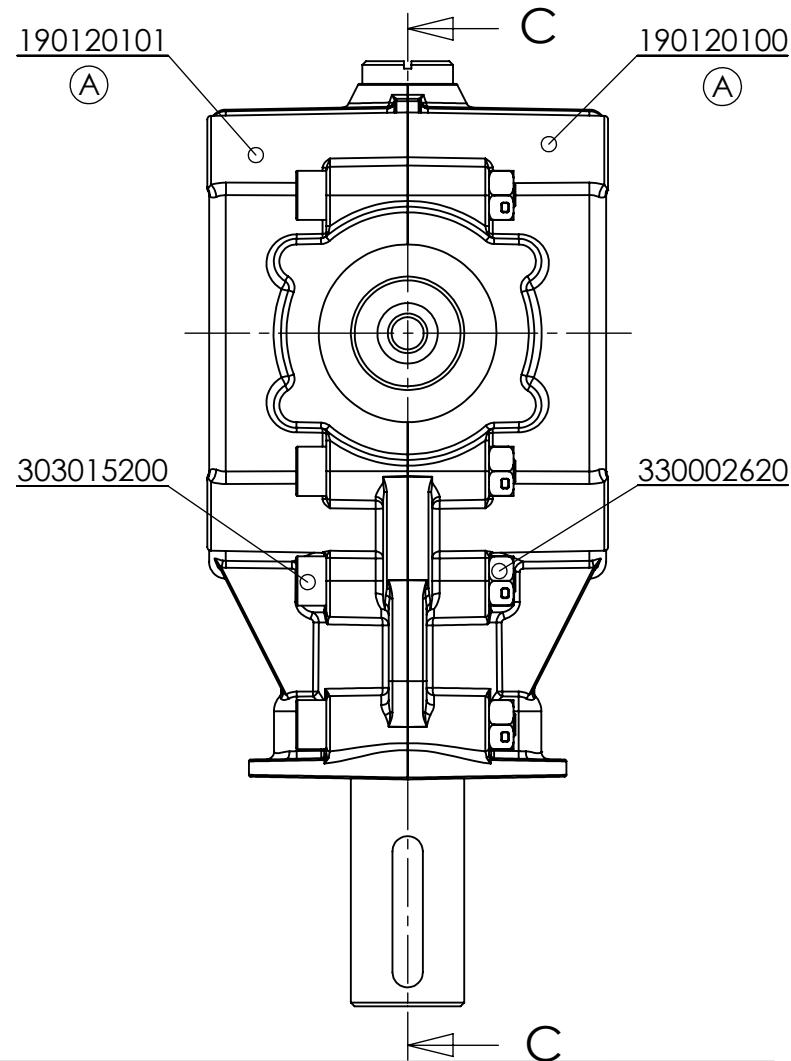
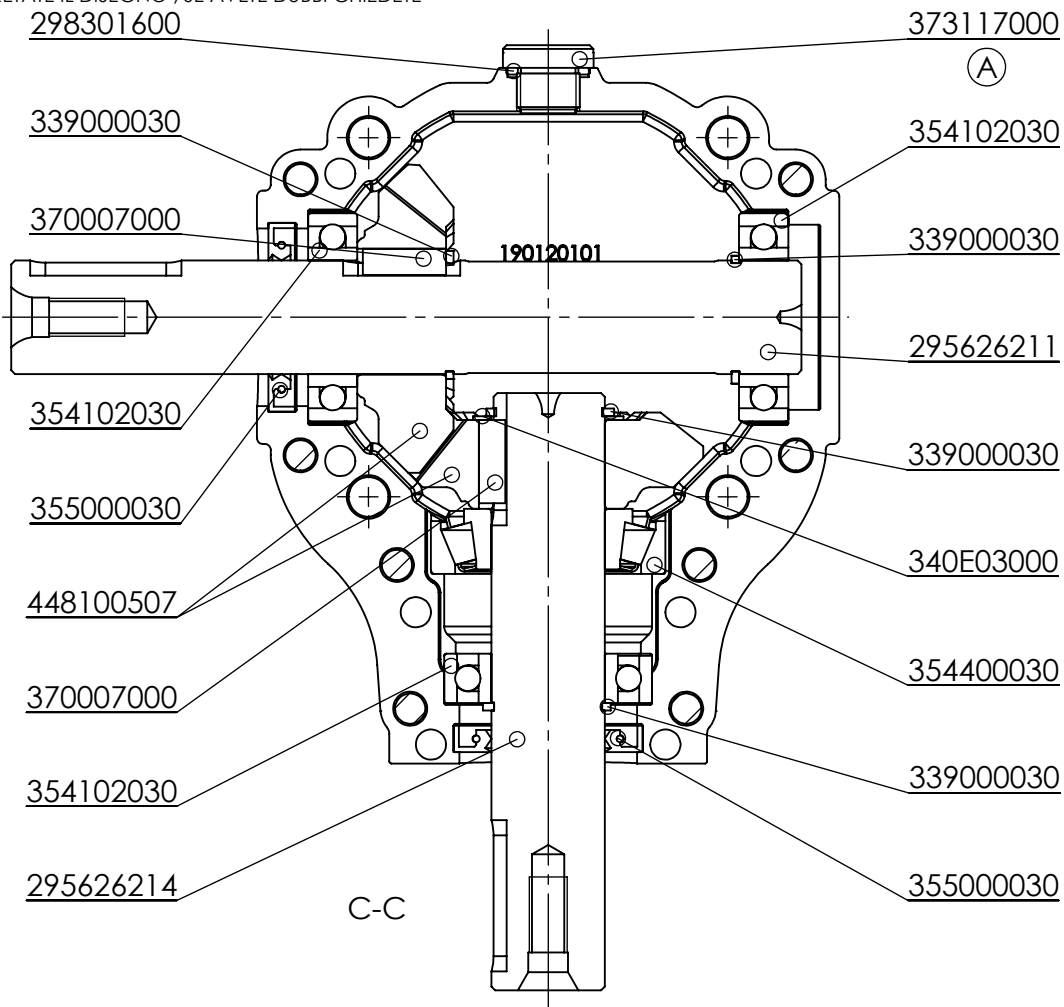



"DO NOT SCALE THIS PRINT - PLEASE INQUIRE IF THERE ARE QUESTIONS"

"NON INTERPRETATE IL DISEGNO ; SE AVETE DUBBI CHIEDETE"



A	Creato minidisegno e sezionato. Sostituito semigusci (erano 19025000I e 19025000L) e tappo era 373028000. Variata altezza: era 68.		28/08/2012	M.Pini
Rev.	Descrizione		Data	Disegnato
	CODICE CALCOLI	CODICE RICHIESTA		
	-	BY090322		
ORIGINE	DESCRIZIONE			
	RINVIO 1020 R=1,00 MONT."R"			
DISEGNATO	STANDARD		CODICE	REV.
DATA			S1020100R330	A
	19-10-2009			